

Centrifugeuses à axe vertical

La separation solide / liquid est un procédé bien connu et peut être appliqué à de nombreux procédés. Nos centrifugeuses à axe vertical proposent un nouveau standard en terme de performance, coûts et sécurité. Elles sont particulièrement adaptées aux zones étroites grâce à leur encombrement réduit et permettent un volume de traitement plus important que les centrifugeuses à axe horizontal.

Nos centrifugeuses à axe vertical peuvent se décomposer en trois types:

**Déchargement
par le haut**

- ⇒ Convient à une installation simple sans ouverture du sol
- ⇒ Fonctionnement automatique



Série KM

Série MARKIII

Série DMN

Série HERVA

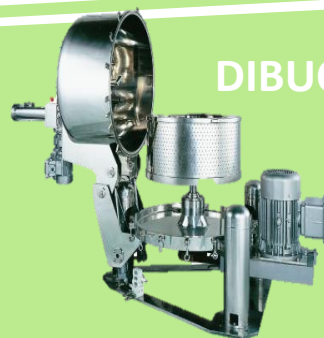


**Déchargement
par le dessous**

- ⇒ Déchargement avancé du gâteau
- ⇒ Changement de toile manuel

**Déchargement
par aspiration**

- ⇒ Déchargement du gâteau par aspiration
- ⇒ Déchargement confiné
- ⇒ Fonctionnement automatique



DIBUC line

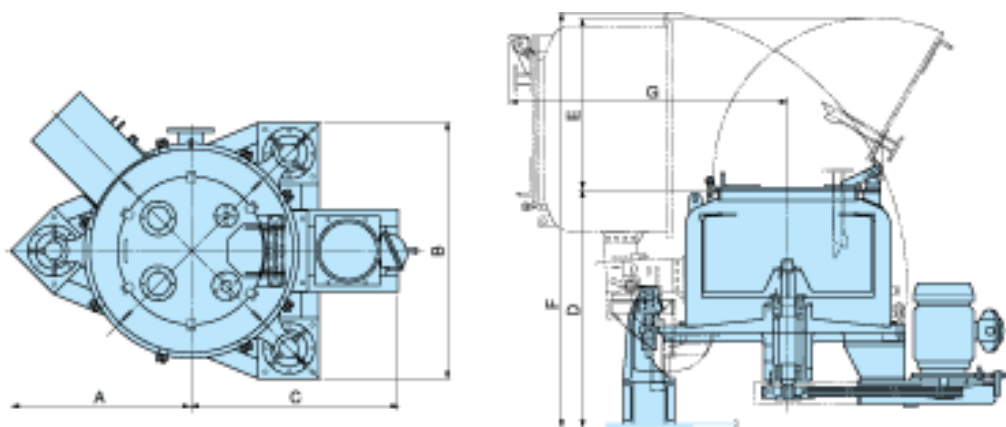
Nos centrifugeuses sont disponibles en différentes tailles et intègrent une palette d'équipements pouvant adapter leur utilisation à chaque procédé.

Nous développons nos centrifugeuses en partenariat avec Matsumoto Machinery Group, le pionnier de la centrifugeuse au Japon.

Centrifugeuses à axe vertical - Déchargement par le dessus -

Série KM - Caractéristiques -

- Modèle éprouvé et le plus vendu des centrifugeuses à déchargement par le dessus.
- Fonctionnement simple et fiable convenant particulièrement pour des batchs petits et moyens.
- Fonctionnement manuel en standard / Fonctionnement automatique possible en combinaison avec d'autres équipements
- Nettoyage simplifié de l'intérieur et extérieur du panier grâce à un mécanisme d'ouverture et fermeture du couvercle
- Convient aux salles blanches et à la production GMP

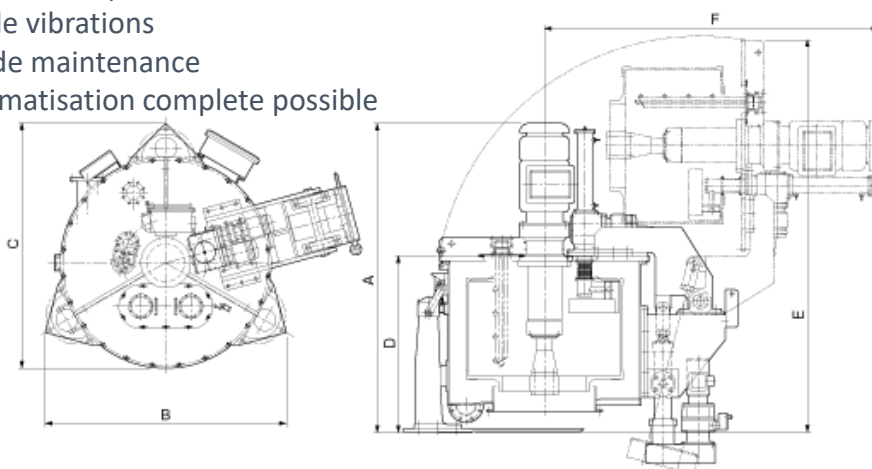


Type	Panier		Volume (L)	Vitesse rotation (tr/m)	Force centrifuge (g)	Dimensions (mm)						
	Diamètre (mm)	Haut. (mm)				A	B	C	D	E	F	G
KM-20+M	500	265	20	1800	905	680	1079	855	987	575	1614	1080
KM-24+M	600	265	32	1600	860	680	1079	855	1074	575	1745	1090
KM-30+M	760	360	68	1300	718	894	1265	1045	1366	712	2182	1378
KM-36+M	910	410	103	1100	615	983	1391	1125	1294	942	2259	1509
KM-42+M	1060	450	162	1000	590	1047	1481	1235	1410	1080	2522	1739
KM-48+M	1220	500	290	950	615	1219	1724	1452	1614	1096	3110	1823

Centrifugeuses à axe vertical - Déchargement par le dessous -

Série MARK III - Caractéristiques -

- Best seller avec plus de 2,000 centrifugeuses en fonctionnement dans le monde
- Idéal pour les volumes moyens ou grands
- Large déchargement pour éviter tout accumulation ou retention du gâteau
- Grands batches grace à un panier de grande capacité, une grande surface de filtration et une force centrifuge importante
- Structure simple et robuste
- Pas de vibrations
- Peu de maintenance
- Automatisation complete possible



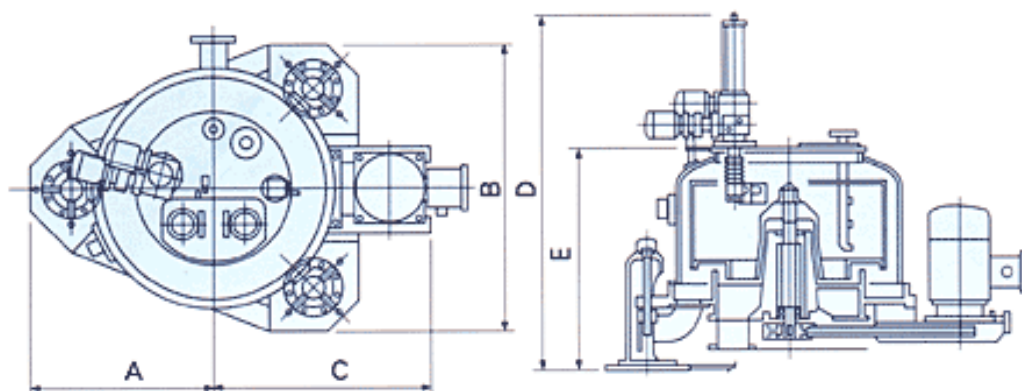
P*: Per-forated
I*: Imper-forated

Type	Panier		Volume (L)	Vitesse rotation (tr/m)	Force centrifuge (g)	Dimensions (mm)						
	Diamètre (mm)	Haut. (mm)				A	B	C	D	E	F	
42x24+M	P*	1060	610	260	1170	800	2095	1645	1665	1165	2710	2340
	I**				1490							
48x24+M	P*	1220	610	366	1080	800	2140	1845	1865	1245	2980	2570
	I**				1380							
48x30+M	P*	1220	762	458	1080	800	2445	1845	1865	1395	3130	2670
	I**				1380							
48x40+M	P*	1220	1020	613	1080	800	2925	1845	1865	1685	3500	3030
	I**				1380							
60x40+M	P*	1524	1020	940	970	800	2925	2450	2410	1685	3770	3195
	I**				-							

Centrifugeuses à axe vertical - Déchargement par le dessous -

Série DMN - Caractéristiques -

- Toile PP ou media sintérisé à l'intérieur du panier perforé
- Déchargement du gâteau par le dessous grâce à un système de racleur
- Version manuelle ou entièrement automatique possible
- Control de la vitesse de rotation
- Adapté à des batches moyens ou grands
- Nettoyage complet facilité (fond, panier, corps)
- Centrifugeuse adapté à une production GMP

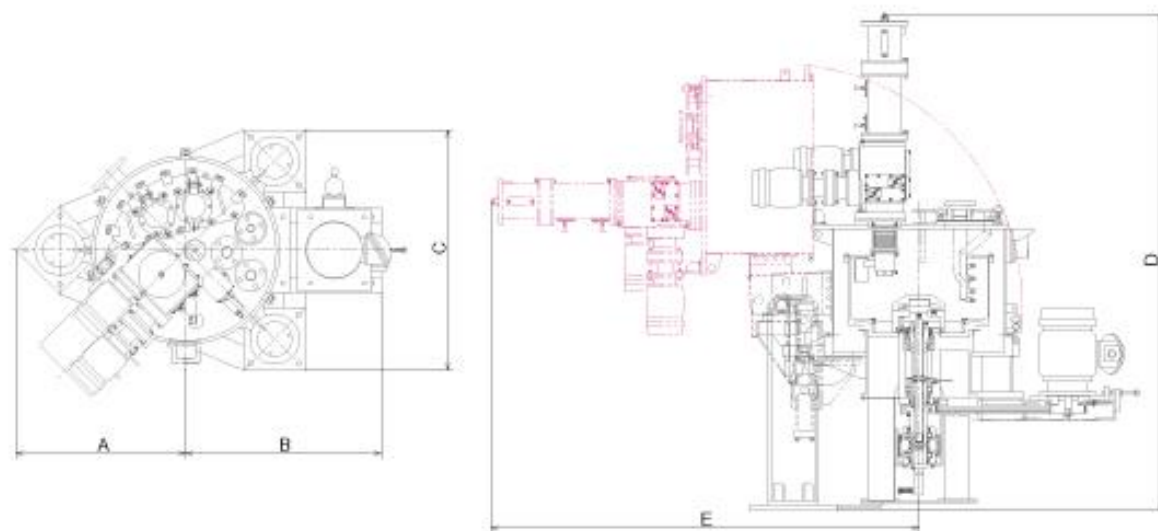


Type	Panier		Volume (L)	Vitesse rotation (tr/m)	Force centrifuge (g)	Dimensions (mm)				
	Diamètre (mm)	Haut. (mm)				A	B	C	D	E
DMN-30A+M	760	360	68	1300	718	820	1262	1080	1810	1020
DMN-36A+M	910	410	103	1100	615	905	1386	1125	1970	1140
DMN-42A+M	1060	450	162	1000	590	995	1605	1285	2130	1260
DMN-48A+M	1220	500	290	950	615	1165	1846	1435	2300	1420
DMN-55A+M	1400	550	430	850	565	1335	2100	1640	2500	1570
DMN-60A+M	1524	600	548	800	545	1355	2128	1690	2640	1660

Centrifugeuses à axe vertical - Déchargement par le dessous -

Série HERVA - Caractéristiques -

- Centrifugeuse adaptée à des produits ayant une filtration difficile: panier filtrant sur la circonférence et le dessous.
- Nouveau système de fixation de la toile filtrante simplifié
- Pas de passage de produit depuis la toile filtrante
- Nettoyage simplifié et fiable
- Vérification du nettoyage fiable
- Temps d'immobilisation entre les batchs réduit

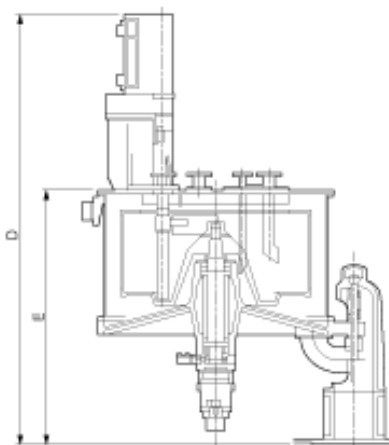
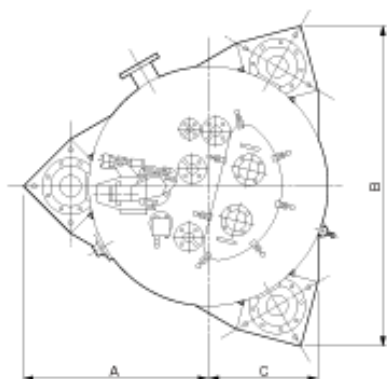


Type	Panier		Volume (L)	Vitesse rotation (tr/m)	Force centrifuge (g)	Dimensions (mm)				
	Diamètre (mm)	Haut. (mm)				A	B	C	D	E
HERVA 24	600	265	32	1600	860	750	860	1050	2170	2000
HERVA 30	760	360	68	1370	800	895	1045	1368	2325	2150
HERVA 36	910	410	103	1250	800	980	1125	1492	2530	2440
HERVA 42	1060	450	162	1160	800	1050	1299	1683	2770	2730
HERVA 48	1220	500	290	1080	800	1215	1445	1916	2840	2970

Centrifugeuses à axe vertical - Déchargement par aspiration -

Série DIBUC - Caractéristiques -

- Confiné: le gateau peut être transféré vers l'étape suivante de manière confinée.
- Le gâteau est récolté en fond de panier grâce à un racleur
- L'aspiration se fait par une tuyère spécifique
- Nettoyage facilité
- Entièrement automatisé



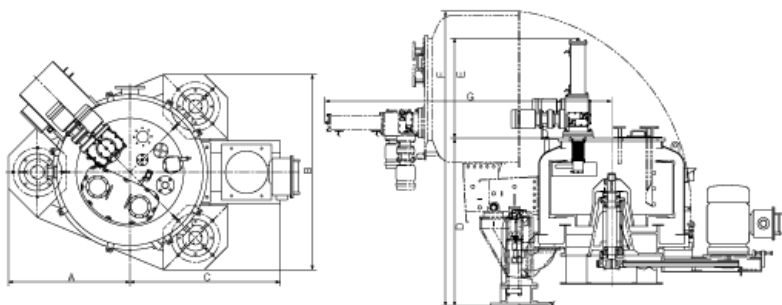
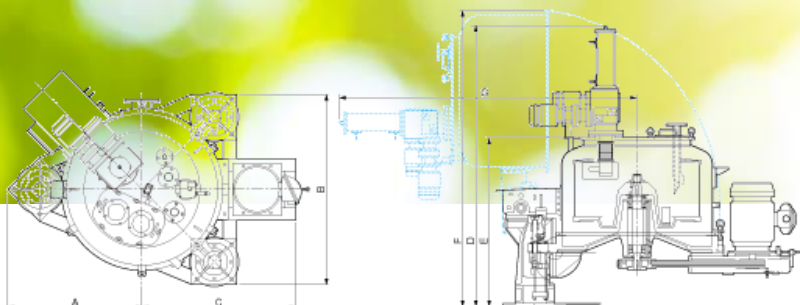
Type	Panier		Volume (L)	Vitesse rotation (tr/m)	Force centrifuge (g)	Dimensions (mm)					
	Diamètre (mm)	Haut. (mm)				A	B	C	D	E	
Série DIBUC	DIBUC-30	760	360	68	1300	714	833	1443	502	2100	1230
	DIBUC-36	910	410	103	1100	612	908	1573	540	2310	1350
	DIBUC-42	1060	450	162	1000	589	1014	1756	605	2490	1450
	DIBUC-48	1220	500	290	950	612	1183	2048	695	2720	1620
	DIBUC-55	1400	550	430	850	562	1354	2344	806	2990	1780
	DIBUC-60	1524	600	548	800	540	1374	2379	816	3160	1870
Série DIBUC SUPER	DIBUC48×30	1220	762	458	1080	800	1084	1878	628	2663	1752
	DIBUC48×38	1220	964	580	1080	800	1084	1878	628	3100	2030
	DIBUC60×40	1524	1020	940	840	600	1329	2302	765	3360	2100

Vertical axis centrifuges

- Vacuum discharge centrifuge -

Série DIBUC - Caractéristiques -

Série DIBUC
INVERTER DRIVE



Série DIBUC CASING OPEN/CLOSE
MECHANISM

Type		Panier		Volume (L)	Vitesse rotation (tr/m)	Force centrifuge (g)	Dimensions (mm)				
		Diamètre (mm)	Haut. (mm)				A	B	C	D	E
Série DIBUC INVERTER DRIVE	DIBUC 30+M	760	360	68	1300	718	894	1265	1080	1891	1116
	DIBUC 36+M	910	410	103	1100	615	983	1391	1125	2072	1254
	DIBUC 42+M	1060	450	162	1000	590	1047	1481	1320	2230	1380
	DIBUC 48+M	1220	500	290	950	615	1219	1724	1425	2334	1456
	DIBUC 55+M	1400	550	430	850	565	1429	2020	1550	2656	1712
	DIBUC 60+M	1524	600	548	800	540	1524	2155	1850	2685	1746
Série DIBUC CASING OPEN / CLOSE MECHANISM	DMN30A+M	760	360	68	1300	718	895	1368	1045	1148	788
	DMN36A+M	910	410	103	1100	615	980	1492	1125	1285	822
	DMN42A+M	1060	450	162	1000	590	1050	1683	1299	1445	862
	DMN48A+M	1220	500	290	950	615	1215	1916	1445	1459	907
	DMN55A+M	1400	550	430	850	565	1410	2120	1560	1602	957
	DMN60A+M	1524	600	548	800	545	1524	2155	1850	1846	989

Notre devise: “Never let a customer down!” *

Notre objectif est de toujours fournir aux clients la meilleure solution possible dans une relation de partenaire responsable.

(*): « Ne jamais laisser tomber un client »

EfCI est un partenaire fiable :

- 40 ans d'expérience de conception et fabrication d'équipements pour l'industrie pharmaceutique, de la chimie fine et de l'agroalimentaire
- Plus de 6000 machines vendues, dont certaines toujours en fonctionnement depuis plus de 25 ans
- Toutes les parties clés sont de conception et fabrication interne, les équipements sont sélectionnés rigoureusement
- Les réglementations les plus exigeantes: AD-2000 Merkblätter, ASME, BS, Codap, SVTI, ATEX
- Certifié ISO 9001 (Lloyds' Register Quality Assurance)

EfCI est un partenaire flexible:

- Nous avons la flexibilité d'adapter des solutions spécifiques pour répondre au mieux aux besoins des clients
- Nous proposons des solutions clés en main, incluant les groupes vide, les groupes chauffe, l'électronique, etc...
- Nous assistons le client avant, pendant et après la vente de nos appareils

EfCI est un partenaire performant:

- Rapport qualité / prix excellent dû à une structure bien organisée
- Des appareils robustes, de faible couts de maintenance, des taux d'opérabilité élevés
- Des technologies avancées innovantes et répondant aux normes FDA et Européennes

EfCI propose une gamme complète de produits pouvant améliorer votre production. N'hésitez pas à consulter notre site web pour de plus amples informations:

www.efci-global.com

EUROPE

Equipment for Chemical Industries (EfCI)

Email: europe@efci-global.com

Tel.: +33 561 985 188

Address: 1532 Route de Cazères,
31430 Le Fousseret, France

JAPAN

Matsumoto Machine Group

Email: mitsumatsu@mark3.co.jp

Tel.: +81-72-221-6622

Address: Sumitomo Seimei Sakai Higashi Bldg.,
2-3-20, Minami Hanadaguchi-cho,
Sakai-ku Sakai City, Osaka
590-0075 JAPAN